

## Lieferumfang:

- offenes Rack mit zwei 19" Rahmen
- Querprofile
- Nivellierfüße
- Montageschrauben

Rack wird zerlegt angeliefert.

## Anwendungen:

Offene Racks für optimale Zugänglichkeit und Mobilität.

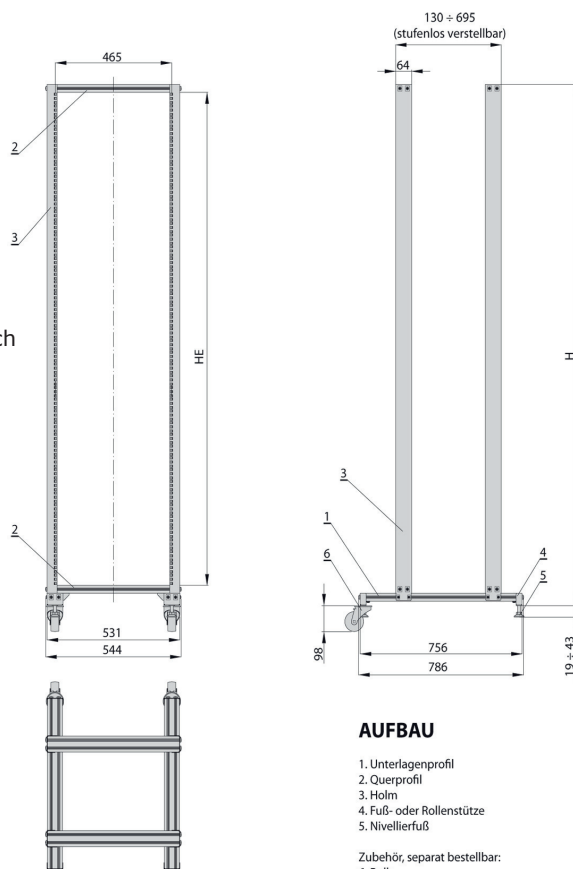
Ein umfangreiches Zubehörprogramm sorgt für den individuellen Ausbau nach persönlichen Anforderungen.

## Material:

Stahlblech, Aluminiumprofil 60x30mr

## Oberflächen:

in lichtgrau RAL7035 pulverbeschichtet



### AUFBAU

1. Unterlagenprofil
2. Querprofil
3. Holm
4. Fuß- oder Rollenstütze
5. Nivellierfuß

Zubehör, separat bestellbar:  
6. Rolle

Ausführung	Anzahl 19" Rahmen	Traglast	Maße in mm	Artikelnummer	
42HE	SRD	2 Stück	150kg	1975x544x756 HxBxT	WZ-6170-01-07-011
24HE	SRD	2 Stück	150kg	1177x544x756 HxBxT	WZ-6170-01-05-011